



Svetilka z lupo, 60 W
Št. Izdelka: 82 10 26

Namen uporabe

Naprava vam omogoča povečan pogled raznih predmetov. Napravo je potrebno trdno namestiti na primerno podlago (npr. stabilno mizo, steno, okensko polico, itd.). Roka naprave je gibljiva in jo lahko nastavite v več položajev.

Naprava je narejena v skladu z varnostnim razredom 2 (dvojna izolacija) in se mora napajati iz glavnega električnega omrežja. Napravo se sme uporabljati le v suhih notranjih prostorih.

Drugačna uporaba od opisane v teh navodilih ni dopustna in vodi k poškodovanju tega izdelka. Poleg tega pa je to povezano z nevarnostmi, kot so npr. kratek stik, požar, električni udarec, itd. Nepooblaščen predelava in/ali modifikacija naprave zaradi varnostnih in licenčnih razlogov (CE ter EMC) ni dovoljena.

Varnostne napotke morate nujno upoštevati in jih hraniti za morebitno kasnejšo uporabo!

Razlaga simbolov



- Izgradnja naprave je skladna z varnostnim razredom II (dvojna izolacija). Poskrbite, da ostane izolacija nepoškodovana.



- Simbol opozarja na to, da je naprava primerna le za notranjo uporabo.



- Simbol opozarja na to, da je naprava primerna za namestitev neposredno na vnetljivo podlago.



- Simbol opozarja na minimalno razdaljo med žarnico in osvetljenim predmetom.

Varnostna navodila



Prosimo, da skrbno preberete ta navodila pred uporabo naprave. Garancija zapade v primeru škode, ki je posledica neupoštevanja teh navodil za uporabo. Za posledično škodo ne odgovarjamo.



Ne prevzemamo nobene odgovornosti za poškodovanje oseb ali za škodo na lastnini, ki je posledica nepravilnega ravnanja z izdelkom ali neupoštevanja varnostnih opozoril. Garancijska izjava v takih primerih zapade.

Naprava:

- Naprave ne izpostavljajte velikemu mehanskemu stresu ali jo izpostavljajte ekstremnim temperaturam ter močnim vibracijam.
- Moč žarnice mora biti 60W ali manj.
- Med žarnico in osvetljenim predmetom mora biti najmanj 50 mm razdalje.

Osebna varnost:

- Žarnica se med delovanjem lahko zelo segreje. Žarnice ne menjajte takoj za tem, ko ste jo ugasnili. Žarnica se mora pred menjavanjem ohladiti.
- Povečevalna leča lahko usmeri sončno svetlobo na določeno točko in v tej točki ustvari zelo visoko temperaturo. Nevarnost požara!
- Naprava ni igrača in ne sodi v otroške roke!

Razno:

- Servisiranje in popravila sme opraviti le za to usposobljena oseba/delavnica.
- V kolikor imate glede delovanja naprave dodatna vprašanja, kontaktirajte našo tehnično službo.

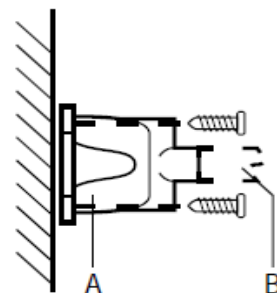
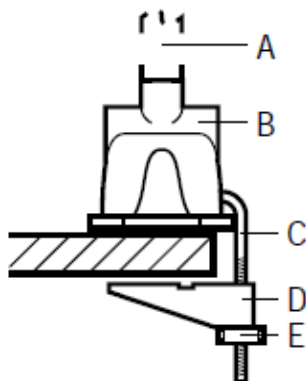
Namestitev

Namestitev na mizo

1. Zrahljajte vijak (E) tako, da ga zavrtite v obratni smeri urinega kazalca, in s tem znižate spodnji

del namestitvenih klešč (D).

2. Pritrdite namestitveno bazo (B) na rob primerne podlage (npr. miza).
3. Pritrdite nazaj vijak (E) in tako pritrdite namestitveno bazo na podlago.
4. Namestite povečevalno lupo (A) na namestitveno bazo (B).



Namestitev na zid

1. Odstranite vijak v obliki črke L iz namestitvene baze (A)
2. Pritrdite namestitveno bazo na ravno in trdo podlago. Namestite jo lahko vodoravno ali navpično.
3. Vstavite povečevalno lupo (A) v namestitveno bazo (B).

Namestitev žarnice

1. Prepričajte se, da je povečevalna lupa izklopljena iz električnega omrežja!
2. Poiščite držalo za žarnico.
3. Privijte primerno žarnico (glej tehnični podatki).

Delovanje

Napravo vklopite/izklopite s pomočjo stikala na kablu naprave. Žarnica je prižgana, ko je stikalo na položaju „I“.

Opomba: Za udobno uporabo naprave pravilno namestite stol, mizo in roko žarnice. Tako boste preprečili bolečine v hrbtu in očeh.

Oči naj bodo od lupe oddaljene od 20 do 25 cm (razdalja naj bo tolikšna, da je podoba predmeta, ki ga

opazujete, čista). Uporabljajte oba očesa. V kolikor nosite očala, jih uporabljajte tudi pri gledanju čez lupo.

Vzdrževanje

Očistite lupo s krtačko za leče ali pa s stisnjenim zrakom. Površino leče lahko očistite tudi z čisto, mehko krpo. V kolikor so na leči prstni odtisi ali podobni madeži, krpo rahlo navlažite z vodo ali tekočino za čiščenje leč.

Za čiščenje leče ne uporabljajte alkohola, kislin, agresivnih čistilnih sredstev, ter grobih krp. Izogibajte se prepogostemu čiščenju. Pri čiščenju leč ne pritiskajte preveč na leče.

Izogibajte se dotikanju leče s prsti ter ostrimi predmeti.



Odlaganje

Da bi preprečili negativne vplive na okolje in na zdravje ljudi ter da bi razumno koristili naravne vire, morate odslužen izdelek zavreči v skladu s predpisi. (Za podrobnejše informacije se obrnite na pristojen mestni organ za odstranjevanje odpadkov, komunalno službo ali na proizvajalca.) Simbol prečrtanega zaboja označuje, da z izdelkom ni dovoljeno ravnati kot z običajnimi gospodinjskimi odpadki, pač pa ga je treba zavreči ločeno.

Odlaganje porabljenih baterij ter akumulatorjev



Izrabljene baterije ste dolžni odlagati na za to primerno mesto oz. jih vrniti. **Odlaganje med gospodinjske odpadke ni dovoljeno!** Baterije/akumulatorji, ki vsebujejo nevarne substance, so označeni s simbolom prečrtanega zaboja. Ta simbol označuje prepoved njihovega odlaganja med gospodinjske odpadke. Označbe za pomembne težke kovine so: **Cd, Hg in Pb**. Prazne baterije lahko vrnete na zbiralna mesta v vaši lokalni skupnosti ali v trgovine, kjer se jih da kupiti.

Ravnajte v skladu z zakonskimi predpisi in s tem prispevajte k varovanju okolja!

Tehnični podatki

Delovna napetost	230 V, 50Hz
Tip žarnice	60W E27
Povečava	2x (4 diopt.)
Premer leče	100 mm
Dolžina roke	Največ 91 cm

GARANCIJSKI LIST



Izdelek: _____

Kat. št.: _____

Garancijska Izjava:

Proizvajalec jamči za kakovost oziroma brezhibno delovanje v garancijskem roku, ki začne teči z izročitvijo blaga

potrošniku. **Garancija za izdelek, razen dodanih žarnic, baterij in programske opreme, je 1 leto.**

Izdelek, ki bo poslan v reklamacijo, vam bomo najkasneje v skupnem roku 45 dni vrnili popravljenega ali ga zamenjali z enakim novim in brezhibnim izdelkom. Okvare zaradi neupoštevanja priloženih navodil, nepravilne uporabe, malomarnega ravnanja z izdelkom in mehanske poškodbe so izvzete iz garancijskih pogojev.

Vzdrževanje, nadomestne dele in priklopne aparate proizvajalec zagotavlja za trikratno obdobje garancije.

Servisiranje izvaja proizvajalec sam na sedežu firme CONRAD ELECTRONIC SE, Klaus-Conrad-Strasse 1, Nemčija.

Pokvarjen izdelek pošljete na naslov: Conrad Electronic d.o.o. k.d., Ljubljanska cesta 66, 1290 Grosuplje, skupaj z izpolnjenim garancijskim listom.

Prodajalec: _____

Datum prodaje in žig prodajalca:
