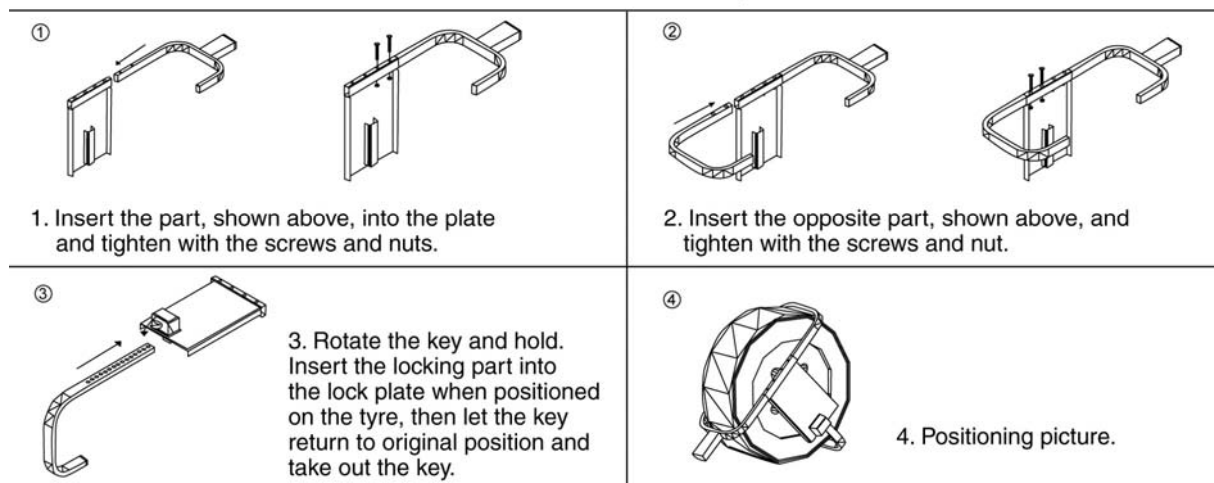




Montageanleitung Parkkralle Profi Art.-Nr. 10.053

Installation Steps



1. Schieben Sie den oben abgebildeten Bügel in die Platte und befestigen ihn mit den Schrauben und Muttern.

2. Nun montieren Sie den gegenüberliegenden Bügel wie Punkt 1.

3. Um den Sicherungsbügel montieren zu können, heben Sie den Arretierungsbolzen durch eine Linksdrehung des Schlüssels. Setzen Sie nun die Parkkralle auf den Reifen und arretieren Sie den Bügel unter Spannung.

Nun ist Ihr Fahrzeug perfekt gegen Diebstahl gesichert!