

Vpichovací teploměr TLC 1598

Obj. č. 10 16 02



Vážený zákazníku,

děkujeme Vám za Vaši důvěru a za nákup vpichovacího teploměru TLC 1598.

Tento návod k obsluze je nedílnou součástí tohoto výrobku. Obsahuje důležité pokyny k uvedení výrobku do provozu a k jeho obsluze. Jestliže výrobek předáte jiným osobám, dbejte na to, abyste jim odevzdali i tento návod k obsluze.

Ponechejte si tento návod, abyste si jej mohli znovu kdykoliv přečíst.

Účel použití

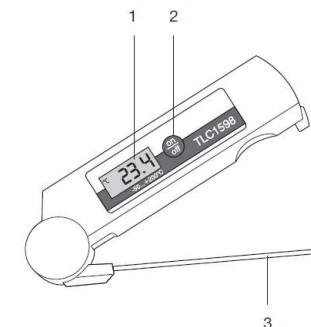
Tento výrobek je teploměr určený pro ruční měření teploty okolního vzduchu, kapalin a měkkých substancí (například maso, ovoce a další). K napájení teploměru slouží lithiová baterie.

Měřicí proces teploměru řídí integrovaný mikroprocesor, který zajišťuje linearitu a velmi vysokou přesnost naměřených hodnot v rámci specifikovaného měřicího rozsahu.

Teploměr je vybaven výklopným teplotním senzorem (ve tvaru jehly) z nerezové oceli.

Popis a ovládací prvky

- 1 LCD displej
- 2 Tlačítko Power ON/OFF
- 3 Výklopný měřicí senzor



Uvedení do provozu

Zapnutí teploměru

Stiskem tlačítka **Power ON/OFF** po dobu 1 sekundy teploměr zapnete.

Po zapnutí teploměr provede automatický test svého systému.

Na okamžik se přitom zobrazí všechny segmenty displeje (obrázek vpravo).



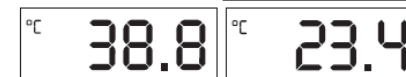
Následně se aktivuje měřicí kanál.

Na displeji se zobrazí údaj „38,8“.

První naměřená hodnota se zobrazí ve stupních

Celsia (°C). V případě, že se na displeji zobrazí

chybové hlášení, přejděte k části „Řešení problémů“ v závěru tohoto návodu k obsluze.

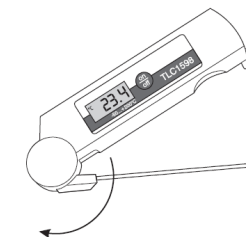


Měření teploty

Tento teploměr je vybaven funkcí úspory energie, která zajišťuje jeho automatické vypnutí po 2 hodinách provozu. Vyklopte měřicí senzor z teploměru a umístěte jej do provozní polohy.

Měřicí senzor teploměru použijte vždy zcela vyklopený.

Zabráníte tím možnému úrazu a stejně tak eliminujete možné chyby měření. Po ukončení měření teploměr vypnete stiskem tlačítka **Power ON/OFF**.



Řešení problémů

	Možná příčina	Řešení
	<ul style="list-style-type: none"> • Překročení horní hranice měřicího rozsahu. • Závada měřicího senzoru 	<ul style="list-style-type: none"> • Teploměr použijte pouze pro měření teploty v udávaném rozsahu • Kontaktujte zákaznický servis
	<ul style="list-style-type: none"> • Překročení spodní hranice měřicího rozsahu. • Zkrat měřicího senzoru 	<ul style="list-style-type: none"> • Teploměr použijte pouze pro měření teploty v udávaném rozsahu • Kontaktujte zákaznický servis

Kalibrace

Vysokou přesnost naměřených hodnot zajistíte pouze pravidelnou kalibrací. Kalibraci teploměru proto provádějte alespoň 1x za rok.

Bezpečnostní předpisy, údržba a čištění

Z bezpečnostních důvodů a z důvodů registrace (CE) neprovádějte žádné zásahy do vpichovacího teploměru. Případné opravy svěďte odbornému servisu. Nevystavujte tento výrobek přílišné vlhkosti, nenamáčejte jej do vody, nevystavujte jej vibracím, otřesům a přímému slunečnímu záření.

Tento výrobek a jeho příslušenství nejsou žádné dětské hračky a nepatří do rukou malých dětí! Nenechávejte volně ležet obalový materiál. Fólie z umělých hmot představují veliké nebezpečí pro děti, neboť by je mohly spolknout.



Pokud si nebudete vědět rady, jak tento výrobek používat a v návodu nenajdete potřebné informace, spojte se s naší technickou poradnou nebo požádejte o radu kvalifikovaného odborníka.

Vpichovací teploměr nevyžaduje žádnou údržbu. K čištění pouzdra používejte pouze měkký, mírně vodou navlhčený hadřík. Nepoužívejte žádné prostředky na drhnutí nebo chemická rozpouštědla (ředidla barev a laků), neboť by tyto prostředky mohly poškodit displej a pouzdro teploměru.

Manipulace s bateriemi a akumulátory



Nenechávejte baterie (akumulátory) volně ležet. Hrozí nebezpečí, že by je mohly spolknout děti nebo domácí zvířata! V případě spolknutí baterií vyhledejte okamžitě lékaře! Baterie (akumulátory) nepatří do rukou malých dětí! Vyteklé nebo jinak poškozené baterie mohou způsobit poleptání pokožky. V takovém případě použijte vhodné ochranné rukavice! Dejte pozor nato, že baterie nesmějí být zkratovány, odhazovány do ohně nebo nabíjeny! V takovýchto případech hrozí nebezpečí exploze! Nabíjet můžete pouze akumulátory.



Vybité baterie (již nepoužitelné akumulátory) jsou zvláštním odpadem a nepatří do domovního odpadu a musí být s nimi zacházeno tak, aby nedocházelo k poškození životního prostředí!

K těmto účelům (k jejich likvidaci) slouží speciální sběrné nádoby v prodejnách s elektrospotřebiči nebo ve sběrných surovinách!



Šetřete životní prostředí!

Recyklace



Elektronické a elektrické produkty nesmějí být vhazovány do domovních odpadů. Likviduje odpad na konci doby životnosti výrobku přiměřeně podle platných zákonných ustanovení.

Šetřete životní prostředí! Přispějte k jeho ochraně!

Technické údaje

Měřicí rozsah	-50 až +200 °C
Teplotní senzor	Pt 1000
Podmínky provozu	Provozní teplota 0 až +50 °C, teplota pro uskladnění -10 až +60 °C
Rozlišení	0,1 °C
Přesnost měření	± 0,2 °C ± digit
Test displeje	38,8 ± 0,1
Teplotní časová konstanta T ₉₉ :	Tekoucí voda = cca 8 s
Napájení	Lithiová baterie 3,6 V / 0,4 Ah, provozní životnost až 4 roky
Funkce automatické vypnutí	Po 2 hodinách provozu
Rozměry	158 x 44 x 20 mm (jednotka) 106 mm, Ø 3 mm (měřicí senzor)
Materiál pouzdra	ABS
Ochrana	IP 54
Hmotnost	cca 70 g



Záruka

Na digitální vpichovací teploměr poskytujeme **záruku 24 měsíců**.

Záruka se nevztahuje na škody, které vyplývají z neodborného zacházení, nehody, opotřebení, nedodržení návodu k obsluze nebo změn na výrobku, provedených třetí osobou.

Příklad tohoto návodu zajistila společnost Conrad Electronic Česká republika, s. r. o.

Všechna práva vyhrazena. Jakékoliv druhy kopií tohoto návodu, jako např. fotokopie, jsou předmětem souhlasu společnosti Conrad Electronic Česká republika, s. r. o. Návod k použití odpovídá technickému stavu při tisku! **Změny vyhrazeny!**

© Copyright Conrad Electronic Česká republika, s. r. o.

REI/07/2017