

INSTRUKCJA OBSŁUGI

Sterownik nawadniania Easy TOOLCRAFT 1561120

Produkt nr 1561120



Przeznaczenie produktu

Produkt jest przeznaczony do podłączenia do odpowiedniego kranu z wodą. Można zaprogramować czas i czas trwania nawadniania. Zasilanie dostarczane jest za pomocą baterii (nie wchodzi w skład zestawu, należy zamówić oddzielnie).

Produkt jest wodoodporny zgodnie z IP67

Ze względów bezpieczeństwa i zatwierdzenia nie wolno przebudowywać i / lub modyfikować tego produktu. Używanie produktu do celów innych niż opisane powyżej może spowodować uszkodzenie produktu. Ponadto niewłaściwe użycie może spowodować zagrożenie, takie jak zwarcie. Przeczytaj uważnie instrukcje i przechowuj je w bezpiecznym miejscu. Produkt ten należy udostępnić stronom trzecim razem z instrukcją obsługi. Ten produkt jest zgodny z obowiązującymi przepisami krajowymi i europejskimi. Wszystkie nazwy firm i produktów są znakami towarowymi ich właścicieli. Wszelkie prawa zastrzeżone.

Zawartość dostawy

- Sterownik nawadniania
- Instrukcja obsługi



Aktualna instrukcja obsługi

Aby pobrać najnowsze instrukcje obsługi, odwiedź stronę www.conrad.com/downloads lub zeskanuj kod QR na tej stronie. Postępuj zgodnie z instrukcjami na stronie internetowej.

Objaśnienie symboli



Symbol z wykrzyknikiem w trójkącie służy do podkreślenia ważnych informacji w instrukcji obsługi. Zawsze dokładnie czytaj te informacje.



Symbol strzałki wskazuje specjalne informacje i porady dotyczące korzystania z produktu.

Instrukcje bezpieczeństwa

Przeczytaj uważnie instrukcję obsługi i informacje dotyczące bezpieczeństwa. Jeśli nie zastosujesz się do instrukcji bezpieczeństwa i informacji dotyczących prawidłowej obsługi w tym podręczniku, nie będziemy ponosić żadnej odpowiedzialności za jakiegokolwiek obrażenia ciała lub szkody materialne. Takie przypadki spowodują unieważnienie gwarancji.

a) Podstawowe informacje

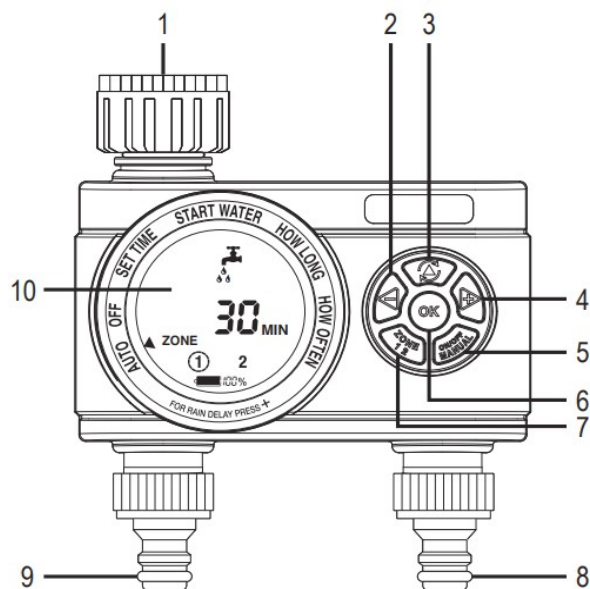
- Urządzenie nie jest zabawką. Należy przechowywać je w miejscu niedostępnym dla dzieci i zwierząt domowych.
- Nie pozostawiaj opakowania beztrosko. Może stać się niebezpieczną zabawką dla dzieci. - Należy chronić produkt przed ekstremalnymi temperaturami, bezpośrednim działaniem promieni słonecznych, silnymi wstrząsami, łatwopalnymi gazami, oparami i rozpuszczalnikami.
- Nie umieszczaj produktu pod żadnym obciążeniem mechanicznym.
- Jeśli nie można już bezpiecznie obsługiwać produktu, należy zaprzestać jego używania i uniemożliwić jego nieautoryzowane użycie. Bezpieczna praca nie może być dłużej zagwarantowana, jeśli produkt:
 - jest wyraźnie uszkodzony,
 - nie działa poprawnie,
 - był przechowywany przez dłuższy czas w złych warunkach otoczenia lub
- był narażony na jakiegokolwiek poważne obciążenia związane z transportem. –
- Zawsze obchodź się z produktem ostrożnie. Uderzenia lub upadek nawet z małej wysokości mogą spowodować uszkodzenie produktu.
- Zawsze należy przestrzegać instrukcji bezpieczeństwa i obsługi innych urządzeń podłączonych do produktu.
- W temperaturach ujemnych odłącz produkt od kranu i węża. Przechowuj produkt w bezpiecznym miejscu.
- Unikaj ciśnienia wody powyżej 6,89 bar, w przeciwnym razie możesz uszkodzić produkt.
- W przypadku braku pewności, jak należy użyć lub podłączyć urządzenie, należy skontaktować się z technikiem.

- Konserwacja, modyfikacje i naprawy muszą być wykonywane przez technika lub wyspecjalizowane centrum napraw.
- Jeśli masz pytania, na które nie ma odpowiedzi w instrukcji obsługi, skontaktuj się z naszym działem pomocy technicznej lub innym personelem technicznym.

b) Baterie

- Sprawdź, czy baterie są włożone z odpowiednią polaryzacją.
- Baterie należy wyjąć z urządzenia, jeśli nie będzie ono używane przez dłuższy czas, aby uniknąć uszkodzenia w wyniku wycieku. Przeciekające lub uszkodzone baterie mogą spowodować oparzenia kwasem, gdy wejdą w kontakt ze skórą. Zawsze używaj rękawic ochronnych podczas obsługi uszkodzonych akumulatorów.
- Przechowuj baterie w miejscu niedostępnym dla dzieci. Nie pozostawiaj akumulatorów w pobliżu, ponieważ stanowią one ryzyko zadławienia dla dzieci i zwierząt domowych.
- Wymień wszystkie akumulatory w tym samym czasie. Mieszanie starych i nowych baterii może doprowadzić do wycieku baterii, a tym samym do uszkodzenia urządzenia.
- Baterii nie wolno demontować, zwierać ani wrzucać do ognia. Nigdy nie ładuj nie nadających się do ponownego naładowania akumulatorów. Istnieje ryzyko eksplozji!

Przegląd produktu



Rysunek pokazuje produkt nr 1561121.

Produkt 1561120 nie ma elementów nr 7 i 8.

1. Podłączenie do kurka wodnego, wlot
2. Przycisk
3. Przycisk SELECT (wyboru)
4. Przycisk +
5. Przycisk ON / OFF MANUAL (włączenia / wyłączenia ręcznego)
6. Przycisk OK
7. Przycisk ZONE 1 2 (strefy 1 2)
8. Połączenie węża (strefa 2)
9. Połączenie węża (strefa 1)
10. Wyświetlacz

Wkładanie / wymiana baterii

Używaj tylko zwykłych baterii, które nie nadają się do ponownego naładowania. Nie używaj akumulatorów.

Proces wymiany baterii wykonaj szybko.

W przeciwnym razie musisz ponownie wprowadzić wszystkie ustawienia.

- Wyjmij komorę baterii z tyłu obudowy.
- Włóż dwie baterie AA o prawidłowej biegunowości. Postępuj zgodnie z polaryzacją wskazaną w komorze baterii.
- Upewnij się, że gumowy pierścień uszczelniający w komorze baterii jest prawidłowo zainstalowany.
- Wepchnij komorę baterii do końca do obudowy.



Wymień baterie, gdy wskaźnik poziomu naładowania baterii w dolnym obszarze wyświetlacza pokazuje 0%.

Podłączenie

Możesz zaprogramować produkt przed lub po połączeniu.

- Podłącz złącze kranu z wodą za pomocą odpowiedniego kranu.
- Podłącz złącze węża odpowiednim węzem do wody.
- Otwórz zawór wody, a następnie pozostaw go otwarty. W zaprogramowanym czasie woda opuści połączenie węża.

Działanie**Wybór pozycji menu**

Naciśnij przycisk wyboru (górny środkowy przycisk), aby wybrać następny element menu. Pozycje menu są drukowane na krawędzi wyświetlacza. Wybrany element menu jest oznaczony trójkątną strzałką.

Wybór strefy (tylko produkt nr 1561121)

Dla pozycji menu START WATER, HOW LONG i HOW OFEN, naciśnij przycisk ZONE 1 2, aby wybrać jedno z dwóch połączeń węża dla programu. Wybrana strefa jest oznaczona kółkiem. Można zaprogramować oba połączenia węży niezależnie od siebie.

Ustawienia

a) Czas i data - Wybierz pozycję menu SET TIME (ustawienie czasu)

- Wybierz bieżący dzień tygodnia za pomocą przycisku + lub –
- Dzień tygodnia jest oznaczony w ramce.

SU	Niedziela
MO	Poniedziałek
TU	Wtorek
WE	Środa
TH	Czwartek
FR	Piątek
SA	Sobota

- Naciśnij przycisk OK, aby potwierdzić. Czas zacznie migać.
- Ustaw aktualny czas za pomocą przycisku + lub – Naciśnij i przytrzymaj przycisk, aby szybko ustawić.



Czas jest w formacie 12-godzinnym.

AM = północ do południa

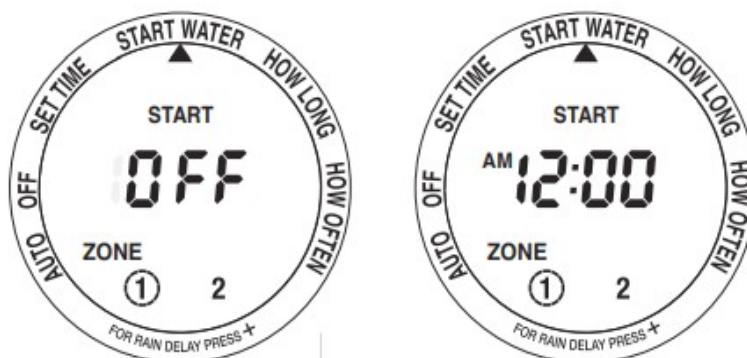
PM = popołudnie do północy

- Naciśnij przycisk OK aby potwierdzić



b) Czas rozpoczęcia

- Wybierz pozycję menu START WATER
- Ustaw czas rozpoczęcia za pomocą przycisku + lub – Naciśnij i przytrzymaj przycisk, aby szybko ustawić.



c) Czas trwania nawadniania

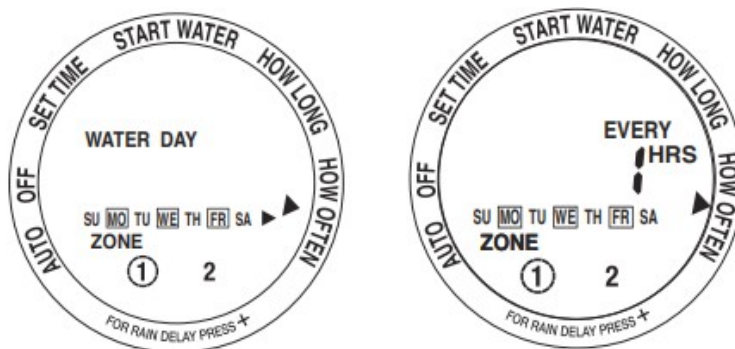
- Wybierz pozycję menu JAK DŁUGO.
- Ustaw czas od 1 do 360 minut za pomocą przycisku + lub –



d) Częstotliwość nawadniania / cykl

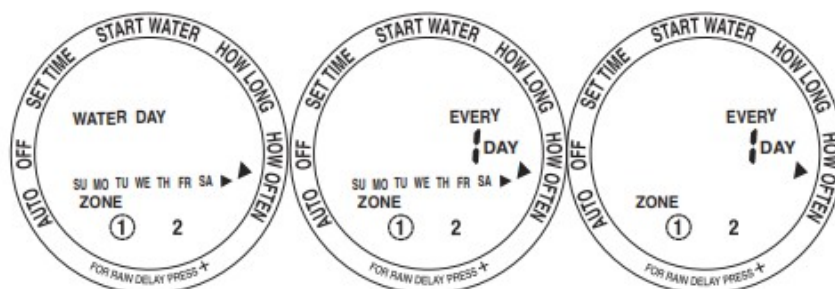
W określone dni

- Wybierz pozycję menu HOW OFTEN.
- Wybierz dzień za pomocą przycisku + lub – Naciśnij przycisk OK. Dni, w których program do nawadniania jest aktywny, są oznaczone ramką.
- Ustaw interwał powtarzania w godzinach dla wybranych dni. Aby to zrobić, naciskaj wielokrotnie przycisk +, aż na wyświetlaczu pojawi się EVERY HRS. Ustaw godziny za pomocą przycisku + lub –



Interwał

- Wybierz pozycję menu HOW OFTEN.
- Kilkakrotnie naciśnij przycisk +, aż na wyświetlaczu pojawi się EVERY DAY.
- Ustaw dni za pomocą przycisku + lub – Wybierz opcję EVERY 1 DAY na nawadnianie każdego dnia.



Aktywacja automatycznego nawadniania

- Wybierz pozycję menu AUTO. Urządzenie będzie teraz podlewać zgodnie z ustawieniami.
- Wyświetlacz pokazuje kolejno następujące informacje:
 - Aktualny czas i aktualny dzień
 - Następnny czas rozpoczęcia dla strefy 1
 - Następnny czas rozpoczęcia dla strefy 2 (opcjonalnie)



Wyłączenie automatycznego nawadniania

Wybierz pozycję menu OFF (wyłączone)



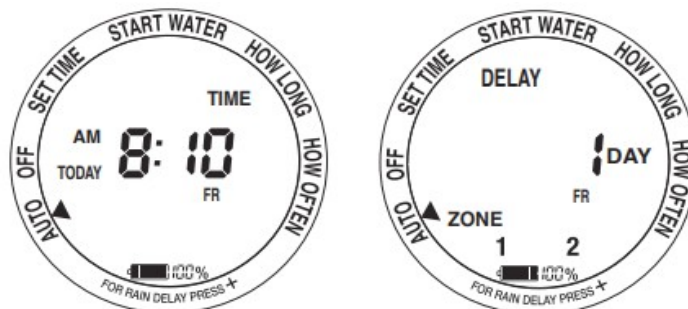
Opóźnienie automatycznego nawadniania



Jeśli ma padać deszcz, można opóźnić automatyczne nawadnianie przez określony czas. Po tym opóźnieniu program kontynuuje pracę automatycznie.

- Wybierz pozycję menu AUTO.

- Naciśnij przycisk +. Na wyświetlaczu pojawi się DELAY
- Naciśnij przycisk + lub –, aby ustawić czas trwania. Możesz ustawić 12 godzin lub od 1 do 7 pełnych dni.
- Aby cofnąć to opóźnienie, kilkakrotnie naciśnij przycisk - po wybraniu czasu trwania do wyświetlenia bieżącej godziny.



Ręczne podlewanie



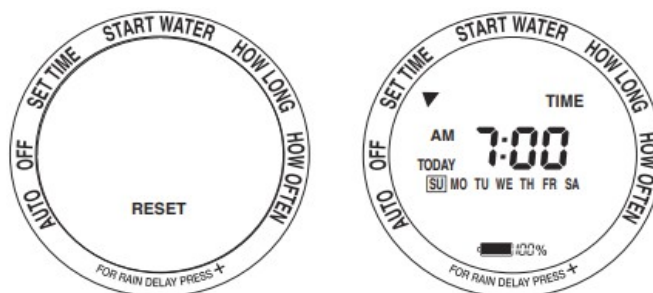
Podlewanie ręczne nie działa, gdy automatyczne nawadnianie jest opóźnione (patrz poprzedni rozdział).

- Naciśnij przycisk ON/OFF MANUAL.
- Ustaw czas od 1 do 360 minut za pomocą przycisku + lub –
- Naciśnij przycisk OK, aby potwierdzić.



Reset

Naciśnij i przytrzymaj przycisk OK przez 7 sekund, aby zresetować urządzenie do ustawień fabrycznych. Wszystkie ustawienia zostaną utracone.



Przechowywanie w okresie zimowym

- Wyłącz wodę w kranie. Odłącz produkt od kranu z wodą.
- Aby otworzyć zawór i pozostawić resztkę wody do spuszczenia, naciśnij przycisk ON/OFF MANUAL staw czas trwania 1 minuty. Naciśnij przycisk OK, aby potwierdzić.
- Pozwól produktowi całkowicie wyschnąć.
- Wyjmij baterie.
- Przechowuj produkt w suchym miejscu.

Czyszczenie i konserwacja

- Nigdy nie używaj agresywnych detergentów, alkoholu lub innych roztworów chemicznych, ponieważ mogą one uszkodzić obudowę lub spowodować nieprawidłowe działanie produktu.
- Do czyszczenia produktu używaj suchej, niepozostawiającej włókien ściereczki. Użyj wilgotnej szmatki i łagodnego detergentu do usunięcia ostrych plam.
- Jeśli to konieczne, usuń brud z połączenia z kurkiem wody.

Informacje dotyczące utylizacji**a) Produkt**

Urządzenie elektroniczne są odpadami do recyklingu i nie wolno wyrzucać ich z odpadami gospodarstwa domowego. Pod koniec okresu eksploatacji, dokonaj utylizacji produktu zgodnie z odpowiednimi przepisami ustawowymi. Wyjmij włożony akumulator i dokonaj jego utylizacji oddzielnie.

b) Akumulatory

Ty jako użytkownik końcowy jesteś zobowiązany przez prawo (rozporządzenie dotyczące baterii i akumulatorów) aby zwrócić wszystkie zużyte baterie i akumulatory. Pozbywanie się tych elementów w odpadach domowych jest prawnie zabronione. Zanieczyszczone akumulatory są oznaczone tym symbolem, aby wskazać, że unieszkodliwianie odpadów w domowych jest zabronione. Oznaczenia dla metali ciężkich są następujące: Cd = kadm, Hg = rtęć, Pb = ołów (nazwa znajduje się na akumulatorach, na przykład pod symbolem kosza na śmieci po lewej stronie).

Używane akumulatory mogą być zwracane do punktów zbiórki w miejscowości, w sklepach lub gdziekolwiek są sprzedawane. Możesz w ten sposób spełnić swoje obowiązki ustawowe oraz przyczynić się do ochrony środowiska. W ten sposób spełniają Państwo obowiązki prawne i wnoszą wkład w ochronę środowiska.

Dane techniczne

Zasilanie 2x bateria AA
Ciśnienie wody maks. 6,89 bar (100 psi)
Warunki pracy / przechowywania 0 do +60 ° C, 10 - 100% wilgotności względnej
Wymiary (szer. x wys. x gł.) 135 × 165 x 63 mm