



Conrad Szaküzlet 1067 Budapest, Teréz krt. 23. Tel: (061) 302-3588

Conrad Vevőszolgálat 1124 Budapest, Jagelló út 30. Tel: (061) 319-0250

Üti levegőpárásító
Rend. szám: 56 13 65

A szállítás tartalma

- levegőpárásító levehető felsőrészrel és kódkifűvóval
- hálózati tápegység
- 2 adapter a kereskedelmi vizespalackokhoz
- tisztítóecset
- hordtáska
- használati útmutató

Jelmagyarázat

A használati útmutatóban és az adattáblán az alábbi szimbólumok szerepelnek:



FIGYELMEZTETÉS Sérülési veszélyre vagy egészségkárosodásra figyelmeztető megjegyzések.



ACHTUNG Biztonsági figyelmeztetés a készülék/tartozékok lehetséges károsodására, pl. a kifolyó víz következtében.



Megjegyzés Utalás fontos információra.



A készülék kettős védőszigeteléssel van ellátva, tehát a II. védelmi osztálynak felel meg.

1. Biztonsági előírások Áramütés veszélye!

FIGYELMEZTETÉS!

Mint minden elektromos készüléket, ezt a levegőpárásítót is óvatosan és körültekintően használja, hogy elkerülje az áramütést.

A készüléket emiatt csak az

- együttszállított dugasztapegységgel, és csak a tápegységen feltüntetett hálózati feszültségről táplálja,
- ne használja a készüléket/tartozékokat, ha látható sérüléseik vannak,
- ne használja a készüléket, ha leesett, vagy víz hatolt be a készülék belsejébe.

Hiba vagy üzemzavar esetén azonnal kapcsolja ki a készüléket, és válassza le a tápcsatlakozást. **A**

dugasztapegységet ne a hálózati kábelénél fogva vagy a készülékkel húzza ki a hálózati dugaszaljából. Ne dugja be vagy húzza ki a tápegységet vizes kézzel. Ne tartsa vagy hordja a tápegységet a hálózati kábelénél fogva. Tartson kellő távolságot a kábelek és a meleg felületek között. Ne nyúljon az esetleg vízbe esett készülék után. Húzza ki azonnal a csatlakozódugót a dugaszolóaljzatból.

Javítás

FIGYELMEZTETÉS!

- A levegőpárásító alsó részét nem szabad felnyitni.
- Az elektromos készülékek javítását csak szakemberre bizza.

A szakszerűen javításnak a következménye a felhasználó jelentős veszélyeztetése lehet.

Forduljon az ügyfélszolgálatunkhoz vagy egy erre feljogosított kereskedőhöz, ha javításra van szükség.

- Ha megsérül a készülék hálózati kábele, a gyártóval vagy egy meghatalmazott vevőszolgálattal kell kikcséreltetni.

Tudnivalók

FIGYELMEZTETÉS!

- Ha a légutai vagy tüdeje súlyos betegségében szenved, kérdezze meg orvosát a levegőpárásító használatáról.
- Fektesse úgy le a hálózati kábelt, hogy ne lehessen elbotlani benne.

FIGYELEM

- Állítsa a készüléket szilárd, nem billegő, nedvességre nem érzékeny emelt felületre, ahonnan biztosan nem eshet le.
- A készüléket nem szabad a padlóra állítani, nehogy kárt okozzon a kiáramló pára.
- Ne tegye ki a levegőpárásítót közvetlen napsütésnek.
- Ne dugjon kis tárgyakat a készülék nyílásaiba!

Eltávolítás

Tartsa be a helyi előírásokat a készülék eltávolítására vonatkozóan. Az elhasznált készüléket a 2002/96/EC – WEEE (Waste Electrical and Electronic Equipment) EU irányelvnek megfelelően távolítsa el. További kérdések esetén forduljon a hulladékkezelésért felelős helyi hatósághoz.

2. Rendeltetészerű használat

Ez a levegőpárásító belső helyiségek levegőjének a bepárásítására való.

FIGYELMEZTETÉS!

- Ez a készülék nem való arra, hogy testi, érzékszervi vagy szellemi fogyatékosok (gyerekeket is beleértve) vagy tapasztalatlan és/vagy kellő ismerettel nem rendelkezők használják, kivéve, ha a biztonságukért felelős személy felügyel rájuk, vagy kioktatta őket a készülék használatára.
- Gyerekeknél felügyelet szükséges annak biztosítására, hogy ne játékszernek használják a készüléket.

- A készüléket csak a jelen használati útmutatóban ismertetett célra szabad használni. A gyártó nem vállalhat felelősséget a készülék szakszerűtlen vagy könnyelmű használatából fakadó károkért.

3. A megismeréshez

Az ember ideje nagyrészt zárt helyen tölti. A helyiség levegőjének az ideális relatív páratartalmát 40% és 60% közötti értékben ajánlják. Főleg télen gyakran ez alatt az érték alatt marad, ha szellőztetéskor kis pártartalmú hideg levegő áramlik be a lakószobákba, és ott felmelegszik. A helyiség száraz levegője nedvességet vesz fel, és ennek következtében kiszáritja a nyálkahártyát és a bőrt, de a berendezési tárgyakat is.

A száraz levegőnek számos negatív hatása van:

- a nyálkahártyáink és az ajkunk kiszárad,
- szemünk égnek,
- könnyebben fertőződnek meg és betegszenek meg légutaink,
- kimerültség, fáradtság és gyenge koncentráció,
- a háziállatok és szobanövények nagyobb terhelése,
- nagyobb porképződés,
- a műszálak textíliák, pl. szőnyegek és műanyagpadlók elektrosztatikus feltöltődése,
- károsodnak a fából készült berendezési tárgyak, de különösen a parketta,
- a hangszerek elhangolódnak.

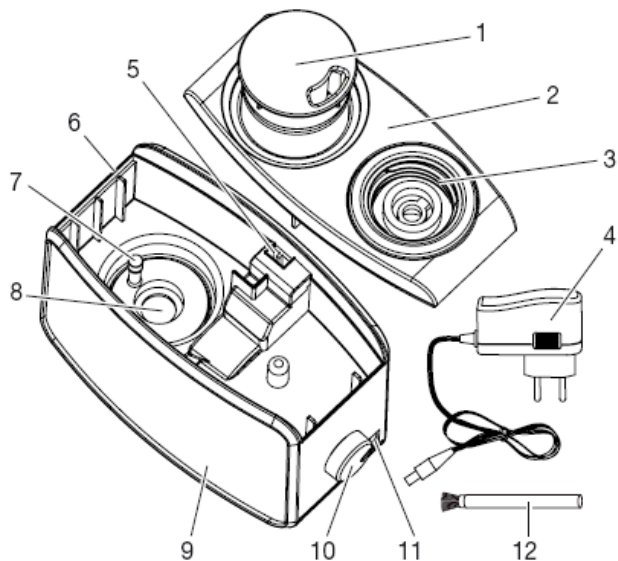
Ezzel a levegőpárásítóval pótlólagos nedvességet vihetünk be a helyiség levegőjébe – méghozzá mindenütt: a házban, utazáskor vagy az irodában. Csak egy a kereskedelemben kapható vizespalackra van szükség, amelyet az együttszállított adapter segítségével víztartályként használhat. Ezáltal és a kompakt kivétel következtében ezt a levegőpárásítót könnyen magával viheti az utazásra is, és kis felületre is fel tudja állítani.

A tárolótáskával a teljes tartozék is mindig kéznél van.

4. A készülék leírása

1. kódkifűvó
2. felsőrész
3. palackadapter
4. hálózati adapter
5. levegő kiléptényílás
6. kiöntőnyílás
7. LED

8. ultrahangos membrán
9. alsó rész
10. forgószabályzó
11. a hálózati tápegység csatlakozóhüvelye
12. tisztítóecset



5. Kezelés

FIGYELEM

- Használat közben ne nyúljon az ultrahangos membránhoz.
- Ne adagoljon olajokat vagy illatanyagokat a vízhez. Az ultrahangforrás megsérülne.
- A levegőpárásítót csak teljesen összeszerelt és kifogástalan állapotban állítsa üzembe.
- Ne használjon féllitersnél nagyobb műanyagpalackot, vagy legfeljebb 0,5 liter vízzel töltsön meg egy palackot. Különben a túl nagy víznyomás túlfolytatná a levegőpárásítót.
- Csak felrakott felsőrészsel és ködkifúvóval használja ezt a levegőpárásítót, hogy ne freccsenjen víz a környékére.
- Ne használjon más folyadékot, csak vizet.
- Vegye figyelembe a biztonsági előírásokat és egyéb információkat a károsodások megelőzése érdekében.

Üzembe helyezés

- Távolítsa el a csomagolóanyagokat.
- Vizsgálja meg a készüléket, a hálózati dugót és a kábelt, hogy nem sérült-e.
- Állítsa a levegőpárásítót sík, szilárd, nem billegő, nedvességre nem érzékeny felületre. A levegőpárásítót ne dőltesse fel.
- A levegőpárásítót kiemelkedő helyre állítsa, pl. asztalra, komódra, székre vagy éjjeliszekrényre. A készüléket nem szabad padlóra állítani, nehogy kárt okozzon a kiáramló pára.
- Nézze meg, hogy a felsőrész szilárdan ül-e az alsórészen. Húzza felfelé a ködkifúvót, amíg érezhetően be nem pattan. Ehhez le kell győznie a kezdeti állás nyugalmi ellenállását egy erőteljes rántással.
- A kilépő kód ne irányuljon a palack, a fal, dugaszalj vagy más tárgyak felé, és a levegő kilépőnyílás maradjon mindig szabadon.

• Töltsön meg egy 0,5-literes műanyagpalackot tiszta vezetéki vízzel, desztillált vízzel, vagy álló vízzel. Semmi esetre se használjon szénsavas vizet. A gyártó kifejezetten ajánlja desztillált víz használatát a vízkőlerakódások megelőzése érdekében. A víz hőmérséklete legfeljebb 50°C legyen, hogy ne károsodjon a készülék.

• Csavarozzon fel erősen egy palackadapert a palackra. Két adapter áll ehhez a rendelkezésére, amelyek a legtöbb kereskedelmi műanyagpalackhoz illenek:

1. „PCO 181” menet 28 mm menetátmérővel
2. „30/25” menet 30 mm menetátmérővel.

• Fordítsa fel a palackot, és dugja be a levegőpárásító felsőrészébe. Semmi esetre se nyomja össze a műanyagpalackot. Az alsórész automatikusan megtöltődik vízzel.

• Kösse össze a hálózati tápegység csatlakozódugóját a levegőpárásító csatlakozóhüveljével, és dugja be a tápegységet egy dugaszaljba. Fektesse úgy le a kábelt, hogy ne lehessen elbotlani benne.

• Forgassa az óramutató járásával megegyező irányba (jobbra) a forgószabályzót, hogy bekapcsolja a levegőpárásítót.

A készülék használata és kikapcsolása

FIGYELEM

- A levegőpárásító közvetlen környezete benedvesedhet. Csökkentse le a ködteljesítményt, vagy állítsa a készüléket alkalmasabb helyre.
- Mész tartalmú vízzel fehér lecsapódás léphet fel. Helyette használjon desztillált vizet.
- Ha véletlenül feldőlne a készülék, víz folyhat ki belőle akkor is, ha ki van kapcsolva és nincs bedugva a dugaszaljba.
- Állandóan ellenőrizze a helyiség páratartalmát. Az intenzív tartós üzem túlpárásíthatja a helyiséget. A relatív páratartalom ne lépje túl a 60%-ot.
- A forgószabályzót jobbra forgatva fokozatmentesen szabályozható a párasítási teljesítmény a „MIN” és a „MAX” között.
- Üzem közben felmelegszik a készülék és az alsórészben lévő víz.
- Forgassa balra a forgószabályzót a levegőpárásító kikapcsolása céljából.
- A készülék automatikusan kikapcsolódik, amikor a levegőpárásítóból kifogyott a víz.
- Kapcsolja ki a készüléket, ha újra vizet akar betölteni a palackba. Naponta cserélje ki a vizet a palackban, hogy mindig friss víz kerüljön a készülékbe.
- Kapcsolja ki a készüléket, és húzza ki a hálózati dugót, ha már nem használja a levegőpárásítót.
- Öntse ki a maradék vizet, ha már nem használja a készüléket.

6. Tisztítás, ápolás és tárolás

A heti tisztítás és fertőtlenítés az előfeltétele a hibamentes és higiénikus használatnak.

FIGYELMEZTETÉS!

Minden tisztítás előtt kapcsolja ki a levegőpárásítót. Húzza ki a csatlakozódugót a dugaszaljaljából.

FIGYELEM

- Ne merítse vízbe a készüléket.
- Fontos! Az alsórészből a szélső peremen keresztül ürítse le a vizet. Vigyázzon arra, hogy ne hatolhasson be víz a készülék belsejébe, például a levegő kilépőnyíláson vagy a forgószabályzón át.
- Feltétlenül teljesen tisztítsa ki a palackot és a levegőpárásítót, ha a készülék több mint három napon át nem volt használatban.
- Csak a megadott módon tisztítsa a készüléket.
- Ne használjon oldószert tartalmazó tisztítószert.
- A tisztításra és a fertőtlenítésre kizárólag enyhe mosogatószert vagy ecetet/ecetes tisztítószert használjon. Hetente tisztítsa a vízzel érintkező részeket. Hagyja kb. 60 percig lehűlni a készüléket. Húzza ki teljesen a ködkifúvót, majd vegye le a felsőrészt.
- Az ultrahangos membrán feltétlenül maradjon mindig mentes a vízkőtől a hosszú élettartam biztosítása érdekében. Használjon a tisztítására finom kefést és kereskedelmi vízkőeltávolítót. Hagyja elég sokáig hatni a vízkőeltávolító szert, hogy az összes vízkő- és piszoklerakódást leoldja. Ne kapargassa az ultrahangos membránt hegyes, kemény tárgyakkal, nehogy megsérüljön. Szükség szerint öblögesse ki az alsórészt.
- Törölgesse ki az alsórészt egy ruhával. Enyhe tisztítószert használjon hozzá. Szükség szerint öblögesse ki az alsórészt.
- Törölgesse le az alsórész külsejét egy megnedvesített ruhával.
- Tisztítsa le az összes levehető részt, pl. a palackot, a palackadapert, a ködkifúvót és a felsőrészt enyhe mosogatószerezellel vagy ecettel/ecetes tisztítószerezellel. Alaposan öblögesse le ezeket a részeket, különösen a palackot.
- A palackadapert, a ködkifúvót és a felsőrész mosogatógéppel is tisztítható.

Szárítsa le ezeket a részeket egy puha ruhával, és csak akkor rakja újra össze, ha már teljesen szárazak.
A tároláshoz és az egyszerű szállításhoz, pl. utazáskor, egy hordtáska áll rendelkezésére.

7. Műszaki adatok

méret: kb. 12 x 7,5 x 9 cm

hálózati feszültség/frekvencia: 100 – 240 V / 50/60 Hz

névleges teljesítmény: 12 W

ultrahang frekvenciája: 1,7 MHz

elpárologtatási teljesítmény 80 ml/óra