



H Levegőpárásító
Használati útmutató

Igen tisztelt Ügyfelünk!

Örömünkre szolgál, hogy a termékeink egyikét választotta. Nevünk garancia a kiváló minőségű és részletesen bevizsgált minőségi gyártmányokra olyan területeken, mint a hő, kímélő terápia, vérnyomás/diagnosztika, súly, masszázs és a levegő.

1. Rendeltetésszerű használat	2
2. Biztonsági tudnivalók.....	2
3. Jó tudni	4
4. A készülék leírása	4
5. Üzembevétel.....	5
6. Kezelés	6
7. Tisztítás és ápolás.....	6
8. Pótalkatrészek	8
9. Teendők problémák esetén	8
10. Műszaki adatok.....	9
11. Ártalmatlanítás.....	9

Szállítási terjedelem

- A levegőpárásító alaprésze
- A levegőpárásító víztartálya
- Tisztítóecset
- Használati útmutató

1. Rendeltetésszerű használat

Ez a levegőpárásító helyiségek levegőjének párásítására szolgál.

Kérjük, olvassa el figyelmesen a használati útmutatót, és vegye figyelembe a benne leírt tudnivalókat.

Szíves ajánlással a Beurer csapata



Figyelmeztetés!

Figyelmen kívül hagyása maradandó sérüléseket, akár halált is okozhat.



Figyelem!

Figyelmen kívül hagyása könnyebb sérüléseket vagy károkat okozhat.



Fontos!

Figyelmen kívül hagyása anyagi vagy környezeti károkat okozhat.



Kereszthivatkozás másik bekezdésre.

2. Biztonsági tudnivalók

- Olvassa el gondosan ezt a használati útmutatót! A következő tudnivalók figyelmen kívül hagyása személyi sérüléseket vagy anyagi károkat okozhat.
- Őrizze meg a használati útmutatót, és tegye hozzáférhetővé a készülék minden használója számára.
- A készülék továbbadása esetén ezt is adja tovább.

- Csak a rajta feltüntetett hálózati feszültséggel használja a készüléket (a típus tábla az alaprész alján található).
- Mindig csak akkor csatlakoztassa a hálózati kábelt az aljzathoz, ha ki van kapcsolva a készülék.
- Ne használja a készüléket, ha károk láthatók rajta vagy a tartozékain.
- Ne használja a készüléket, ha leesett vagy víz jutott a belsejébe.
- Ne használja a készüléket zivatar alatt.
- Azonnal kapcsolja ki a készüléket hibák vagy üzemzavarok fellépése esetén. Húzza ki a dugaszt a fali aljzathoz.

Áramütés



Figyelmeztetés!

Mint minden elektromos készüléket, ezt a levegőpárásítót is óvatosan kell használni, hogy elkerülhető legyen az áramütés veszélye.

- Sohase a kábelnél vagy a készüléknél fogva húzza ki a dugaszt a fali aljzatból.
- Sohase tartsa vagy hordozza a készüléket a hálózati kábelénél fogva.
- Ne szorítsa be a hálózati kábelt.
- Tartson elegendő távolságot a hálózati kábel és meleg felületek között.
- Ügyeljen arra, hogy a hálózati kábel vagy a dugasza ne érintkezhesen vízzel, gőzzel vagy más folyadékokkal.
- Csak száraz, belső helyiségekben használja a készüléket (pl. fürdőszobában, szaunában stb. ne használja).
- Sohase nyúljon a készülék után, ha az vízbe esett. Azonnal húzza ki a dugaszt a fali aljzatból.
- Ne tegye ki lökéseknek a készüléket, és ne ejtse le.

Javítás



Figyelmeztetés!

- Az alaprészt nem szabad kinyitni.
- Elektromos készülékeken csak szakemberek végezhetnek javításokat. A szakszerűtlen javítás komoly veszélyeket okozhat a készülék használójának. Ha javítás szükséges, forduljon az ügyfélszolgálathoz vagy egy hivatalos kereskedőhöz.
- Ha károsodott a készülék hálózati kábele, akkor cseréltesse ki a kábelt a gyártó céggel vagy egy hivatalos ügyfélszolgálattal.

Tűzveszély



Figyelmeztetés!

A készülék nem rendeltetésszerű használata, ill. a használati útmutató figyelmen kívül hagyása esetén adott körülmények között tűzveszély állhat fenn.

- Ne használja a készüléket letakarva, pl. paplan vagy párna alatt.
- Ne használja a készüléket könnyen gyulladó anyagok közelében.

Kezelés



Figyelmeztetés!

- A készüléket csak az ebben a használati útmutatóban leírt célra szabad használni. A gyártó cég nem tehető felelőssé az olyan károkért, amelyek a készülék szakszerűtlen vagy hanyag használatából származnak.
- Azok a személyek (a gyermekeket is beleértve), akik a korlátozott fizikai, érzéki vagy szellemi képességeik okán, vagy a tapasztalatlanságuk és/vagy az ismerethiányuk miatt nincsenek abban a helyzetben, hogy biztonságosan tudják kezelni a készüléket, a készüléket felelős személy felügyelete vagy útmutatása nélkül nem használhatják.
- Ügyeljen arra, hogy a gyermekek ne játsszanak a készülékkel.
- Ha súlyosan betegek a légútjai vagy a tüdeje, akkor kérje az orvosa tanácsát, mielőtt használná a levegőpárasítót.
- Minden egyes használat után és tisztítás előtt kapcsolja ki a készüléket a Be/Ki kapcsolójával. Húzza ki a dugaszt a fali aljzatból.
- Úgy vezesse el a hálózati kábelt, hogy ne lehessen belebotlani.



Figyelem!

- Gondoskodjon arról, hogy a készülék szilárd, nem billenő, és nedvességgel szemben érzéketlen felületen álljon.
- Ne dugjon tárgyakat a készülék nyílásaiba. Ügyeljen arra, hogy a mozgó részek mindig szabadon mozoghassanak.
- Ne helyezzen tárgyakat a készülékre.
- Óvja a készüléket magas hőmérséklettől.

3. Jó tudni

Az emberek az idejük nagy részét zárt terekben töltik.

Az ajánlások szerint ideális esetben a helyiség levegőjének 40 - 60%-os relatív páratartalmúnak kellene lennie. A páratartalom azonban főleg télen elmarad ettől az aránytól, amikor szellőztetéskor alacsony páratartalmú levegő áramlik a szobákba, és ott felmelegszik. Ez a száraz levegő nedvességet von el, és ezzel kiszárítja a nyálkahártyákat és a bőrt, de egyes berendezési tárgyakat is.

A túl száraz levegőnek számos negatív hatása van.

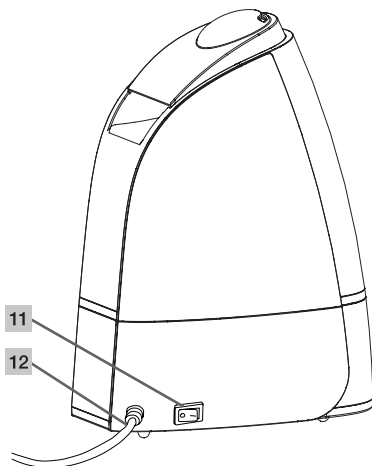
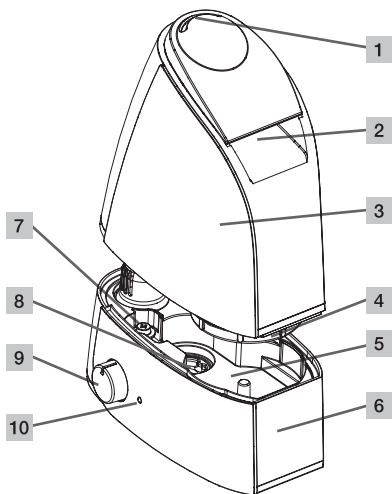
- Nyálkahártyák és az ajkak kiszáradása
- Szem égése
- Légutak könnyebb elfertőződése és megbetegedése
- Feszültség, fáradtság, csökkent koncentrációképesség
- Házállatok és szobanövények fokozott terhelése
- Fokozott porképződés
- Műszál textíliák, mint szőnyegek és műanyag padlók elektrosztatikus feltöltődése
- Fából készült berendezési tárgyak, főként fa parketták károsodása
- Hangszerek elhangolódása

4. A készülék leírása

A levegőpárasító

- nedvesíti a levegőt,
- csendesen működik és fokozatmentesen szabályozható,

- max. 25 m² alapterületű helyiséghez alkalmas,
- energiatakarékos, és automatikusan kikapcsolódik, ha üres a víz tartály,
- egyszerűen tisztítható.

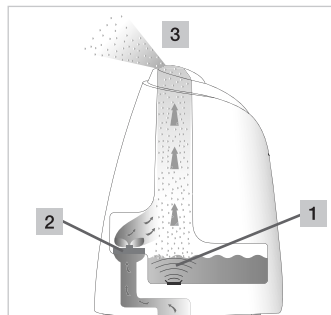


- 1 Ködkieresztő
- 2 Mélyedés a megfogáshoz
- 3 Víz tartály
- 4 Víz tartály csavaros zárja
- 5 Vízkád
- 6 A levegőpárasító alaprésze

- 7 Töltésszint-érzékelő
- 8 Ultrahangos membrán
- 9 Szabályozó gomb
- 10 LED kijelző
- 11 Be/Ki kapcsoló
- 12 Hálózati kábel

Az LB44 levegőpárasító működési elve

- [1] Egy ultrahanggal mozgatott membrán mozgásban tartja a vizet, és közben apró vízcseppeket választ le a felületéről.
- [2] A készülék alján lévő ventilátor levegőt szív be.
- [3] A levegő összekeveredik a leválasztott vízcseppekkel, és finoman felfelé halad a nyíláshoz.



5. Üzembevétel

A készülék kicsomagolása

⚠ Figyelmeztetés!

Tartsa távol gyermekektől a csomagolóanyagot. Fennáll a megfulladás veszélye.

- > Bontsa ki a kartoncsomagolást.
- > Vegye ki a felső védőbetétet.

Hagyja zárva a fóliát.

- > Vegye ki a készüléket felfelé a csomagból.
- > Távolítsa el a fóliatasakot.
- > Ellenőrizze a hálózati kábelt és a dugaszt sérülésekre nézve.

Felállítási hely

⚠ Figyelmeztetés!

A készülék üzembevétele előtt olvassa el a Biztonság című fejezetben leírt biztonsági tudnivalókat.

▷ Biztonság a 2-3. oldalon

! Fontos!

- A levegőpárasító közvetlen környéke nedves lehet.
- Mészartalmú víz esetén fehér lerakódás képződhet.
- Ne a padlóra, hanem valamilyen magasabb helyre (pl. asztalra, komódra) tegye a készüléket.
- Úgy állítsa fel a készüléket, hogy a ködkieresztő ne irányuljon tárgyakra.
- Öntse ki a maradék vizet, ha nem használja a készüléket.

- > Állítsa szilárd, vízszintes és víznek ellenálló felületre a levegőpárasítót.

Ha véletlenül megbillen a készülék, akkor víz folyhat ki belőle még akkor is, ha nincs bekapcsolva, és nincs csatlakoztatva.

Víz

! Fontos!

- Ne tegyen illóolajat vagy illatosító szereket a vízbe. Adalékok hozzáadásakor elszíneződhetnek és károsodhatnak a műanyagok. Beragadhat, és emiatt megsérülhet az ultrahangos membrán.
- Friss ivóvizet használjon a készülékben. Ha túl kemény az ivóvíz, akkor használjon ásványmentes vagy desztillált vizet.

Tipp!

Kemény víz esetén javasoljuk az opcionális mézszűrő alkalmazását.

▷ 8. Pótkatrészek

A víztartály feltöltése

- > A mélyedésnél fogva emelje meg, és fordítsa felfelé a víztartályt.

Rugós szelep zárja le a víztartályt.

- > Nyissa meg a víztartályon lévő csavaros zárat.
- > Töltsön be vizet.

A víztartály úrtartalma max. 2,8 liter.

Kívülről látható a víz szintje.

- > Zárja le szorosra a víztartályt a csavaros zárral.

- > Fordítsa vissza a víztartályt, fogja meg a mélyedésénél fogva, és helyezze rá az alaprésze.

A tartálynak szorosan kell ülnie az alaprészen.

6. Kezelés

i Fontos!

Mindig ellenőrizze a helyiség levegőjének páratartalmát. A levegőpárásító tartós és intenzív használata túlzottan nedvessé teheti a helyiséget. A relatív páratartalom lehetőleg ne haladja meg a 60%-ot.

A készülék bekapcsolása

- > Dugja be a dugaszt az aljzatba.
- > Kapcsolja be a készüléket a hátoldalán lévő Be/Ki kapcsolóval.
- > Forgassa jobbra a szabályozó gombot a minimum helyzetéből.

Világít a szabályozó gomb melletti zöld LED.

Ha nincs vagy csak kevés víz van a tartályban, akkor világít egy piros LED.

A készülék biztonsági okokból kikapcsolódott.

- > A víztartály feltöltése.
- ▷ Töltse fel a víztartályt az 5. Üzembevétel pontban leírtak szerint.
- > Állítsa be a szabályozó gombbal a kívánt párologtatási teljesítményt.

A párologtatási teljesítmény maximuma 220 ml/óra.

A készülék kikapcsolása

- > Forgassa balra a "0" állásba a szabályozó gombot.
- > Kapcsolja ki a készüléket a hátoldalán lévő Be/Ki kapcsolóval.

A szabályozó gomb melletti LED kijelző kialszik.

- > Húzza ki a dugaszt az aljzattól.

7. Tisztítás és ápolás

A rendszeres tisztítás és fertőtlenítés előfeltétele a higiénikus és zavarmentes működésnek.

A készülék elszennyeződése a víz minőségétől és az üzemelés időtartamától függ. Minden esetben javasoljuk a következő tisztítási időközöket.

Három naponta	Szükség esetén	
x		Az ultrahangos membrán megtisztítása ecsettel, az alaprész átöblítése
x		A víztartály öblítése, a víz kicserélése
	x	Az alsó oldalon lévő levegőszűrő megtisztítása
	x	A levegőpárásító megtisztítása belül és kívül
	x	Mésztelenítés

⚠ Figyelmeztetés!

Minden egyes használat után és tisztítás előtt kapcsolja ki a készüléket a Be/Ki kapcsolójával. Húzza ki a dugaszt a fali aljzattól.

⚠ Figyelem!

Tisztítsa meg a víztartályt, és feltétlenül ürítse ki teljesen a levegőpárásítót, ha a készülék egy hétnél hosszabb időn keresztül használaton kívül volt.

i Fontos!

- Csak a megadott módon tisztítsa meg a készüléket.
- Semmiképpen sem juthat be folyadék az alaprészbe.
- Ne használjon oldószer tartalmú tisztítószert.
- Kizárólag lágy öblítőszer vagy ecetet/ ecetes tisztítót használjon a készülék tisztításához és fertőtlenítéséhez.

Az ultrahangos membrán megtisztítása ecsettel, az alaprész átöblítése

i Fontos!

Öntse ki a vizet az alaprészből az oldalsó szélén keresztül a nyíl irányában. Ügyeljen arra, hogy ne jusson víz a készülék belsejébe például a ventilátor nyílásán vagy a Be/Ki kapcsolón keresztül.



- > Az ultrahangos membrán megtisztítása a mellékelt tisztító ecsettel.
- > Öntse ki a vizet az alaprészből az oldalsó szélén keresztül.

Ügyeljen a készüléken lévő jelzésre!

- > Ha maradnak szennyeződések az alaprészben, akkor öntsön be kevés tiszta vizet az alaprészbe, és öntse ki az oldalsó szélén keresztül.

A víztartály öblítése, a víz kicserélése

- > Tisztítsa meg rendszeresen, folyamatos napi használat esetén legalább hetente egyszer a víztartályt.
- > Használjon lágy tisztítószer vagy ecetet/ ecetes tisztítót.
- > Tisztítsa meg puha kefével a csavaros zár menetét.
- > Töltse fel vízzel félig a víztartályt.
- > Zárja le szorosra a víztartályt a csavaros zárral.
- > Fordítsa fel és le néhányszor a víztartályt, közben rázza meg.
- > Öntse ki teljesen a vizet.
- > Ismétlje meg az eljárást tiszta, friss vízzel.

A levegőszívó szűrő tisztítása

- > Öntse ki a vizet az alaprészből az oldalsó szélén keresztül.
- > Szárítsa meg az alaprészt.
- > Vegye ki az alaprész alsó oldalán található levegőszűrőt a tartójából.
- > Öblítse át vízzel alaposan a levegőszűrőt, majd szárítsa meg.

- > Tegye vissza a száraz levegőszűrőt az alaprész alsó oldalán lévő tartójába.

A levegőpárásító megtisztítása belül és kívül

- > Öntse ki a vizet az alaprészből az oldalsó szélén keresztül.
- > Törölje át nedves kendővel a levegőpárásítót kívül és belül.

A tisztításhoz kizárólag lágy öblítőszer vagy ecetet/ecetes tisztítót használjon.

Méztelenítés

Az ultrahangos membrán méztelenítése

A kemény víz a készülék, ezen belül elsősorban az ultrahangos membrán meszesedését okozhatja. Ez gyakran a fehér lerakódásról ismerhető fel. Rendszeresen méztelenítse a készüléket.

- > Csepegtessen kevés méztelenítőt az ultrahangos membránra.
- > Hagyja, hogy 2 - 5 percig kifejtsa a hatását a szer.
- > Tisztítsa meg az ultrahangos membránt a tisztító ecsettel.
- > Öblítse át kétszer tiszta, friss vízzel az alaprészt.

Az alaprész belső tisztítása

- > Merítsen be rövid időre egy nedves, puha kendőt a méztelenítő oldatba.
- > Törölje át a kendővel az alaprész belsejét.
- > Óvatosan öntsön be kevés tiszta, friss vizet az alaprészbe.
- > Öntse ki a vizet az alaprészből az oldalsó szélén keresztül.
- > Ismétlje meg az eljárást tiszta, friss vízzel.

A víztartály méztelenítése

- > Töltse fel vízzel félig a víztartályt.
- > Adjon hozzá kevés méztelenítő oldatot.
- > Zárja le szorosra a víztartályt a csavaros zárral.
- > Fordítsa fel és le néhányszor a víztartályt, közben rázza meg.
- > Öntse ki teljesen a méztelenítő oldatot.
- > Ismétlje meg még kétszer a műveletet tiszta, friss vízzel.

8. Pótalkatrészek

Tipp!

Kemény víz esetén javasoljuk az opcionális mézszűrő alkalmazását.

Mézszűrő (opcionális)

Megrendelési szám 162.843. Forduljon az országának megfelelő szervizhez.



Fontos!

- Ha a készülék a mézszűrő ellenére meszesedik, vagy fehér lerakódás képződik a készülék körül, akkor ki kell cserélni a mézszűrőt.
- A mézszűrő élettartama legfeljebb kb. 2-3 hónap.
- Ha hosszabb időn keresztül nem használja a készüléket, akkor a víztartályból ki kell venni a mézszűrőt, és meg kell szárítani.

A mézszűrő beszerelése


- > Vegye le a víztartályt, és fordítsa fel.
- > Nyissa meg a víztartályon lévő csavaros zárat.
- > Csavarja rá belülről a mézszűrőt a csavaros zárra.
- > Zárja le szorosan a víztartályt a csavaros zárral.

9. Teendők problémák esetén

Probléma	Ok	Elhárítás
Nincs LED kijelzés	Nincs csatlakoztatva a hálózati kábel.	> Dugja be a dugaszt, és kapcsolja be a készüléket.
	Minimum helyzetben áll a szabályozó gomb.	> Forgassa el a szabályozó gombot az óramutató járásával egyező irányban a maximum helyzet felé.
Piros LED kijelzés	Túl alacsony a víz szintje, vagy üres a víztartály.	> Töltse fel a víztartályt.
Nem lép ki kód	Zölden világít a LED kijelző.	> Forgassa el a szabályozó gombot az óramutató járásával egyező irányban a maximum helyzet felé.
	Pirosan világít a LED kijelző.	> Töltse fel a víztartályt.
	Nem világít a LED kijelző.	> Dugja be a dugaszt, és kapcsolja be a készüléket.
Sajátos szaga van a ködnek	Új a készülék.	> Vegye le a víztartályt, csavarja ki a csavaros zárat, és vegye le. > Szellőztesse hűvös, száraz helyen, 12 órán keresztül a nyitott, üres víztartályt.
	Állott vagy elszennyeződött a víz.	> Üritse ki az alaprészt és a víztartályt, és alaposan tisztítsa meg őket. > Töltse fel friss vízzel a víztartályt.
Feltűnő zaj	Nem megfelelően ül a víztartály az alaprészen.	> Vegye le a víztartályt, és tegye fel helyesen az alaprésre. <i>A tartálynak szorosan kell ülnie az alaprészen.</i>

Probléma	Ok	Elhárítás
Feltűnő zaj	Túl kevés víz van a víztartályban.	> Töltse fel a víztartályt.
	Nem áll vízszintesen és stabilan a készülék.	> Állítsa vízszintes, stabil felületre a készüléket.
A víztartály alatt lép ki a köd.	Nem megfelelően ül a víztartály az alaprészen.	> Vegye le a víztartályt. > Ellenőrizze az alaprész és a víztartály közötti átmenet tisztaságát. > Szükség esetén tisztítsa meg. > Tegye fel helyesen a víztartályt az alaprészre. <i>A tartálynak szorosan kell ülnie az alaprészen.</i>

10. Műszaki adatok

Méretek (H x Sz x M)	kb. 25 cm x 12 cm x 34 cm
Kábel hossza	kb. 1,5 m
Súly üresen	kb. 1,8 kg
Hálózati feszültség/ frekvencia	230 Volt/50/60 Hz
Névleges teljesítmény	25 Watt
Helyiség mérete	max. 25 m ²
Térfogat	kb. 2,8 liter
Párolgatási teljesítmény	220 ml/óra
Jelmagyarázat	 A készülék kettős szigetelésű, így megfelel a 2-es védelmi osztálynak.

11. Ártalmatlanítás

Mindig tartsa be az anyagok ártalmatlanítására vonatkozó helyi előírásokat. Ártalmatlanítsa a készüléket az elhasznált elektromos és elektronikus készülékre vonatkozó 2002/96/EK – WEEE (Waste Electrical and Electronic Equipment) irányelv szerint.

Kérdések esetén forduljon az ártalmatlanításért felelős kommunális hatósághoz.



