



NAVODILA ZA UPORABO  
ebro TTX 110 Vbodni termometer,  
Temperaturno območje od -50 do +350 °C  
1340-5110

Kataloška št.: 10 11 26

## Kazalo

1. Uvod .....	3
1. 1 Splošno .....	3
1. 2 Varnostna navodila .....	3
1. 3 Varnostni ukrepi .....	3
2. Obseg dobave .....	3
3. Opis .....	4
3. 1 Splošno .....	4
3. 2 Delovanje .....	4
3. 2. 1 Vklon termometra .....	4
3. 2. 2 Zaslon .....	4
3. 3 Merjenje temperature .....	5
4. Sporočila o okvari .....	5
5. Kalibracija .....	6
6. Popravilo in odlaganje odpadkov .....	6
6. 1 Čiščenje .....	6
6. 2 Odlaganje odpadkov .....	6
6. 3. Zamenjava baterije .....	7
6. 3. 1 Sestavljanje baterije .....	7
7. Tehnične podatki .....	8
8. Izjava o skladnosti .....	9
Garancijski list .....	10

*Dragi kupec,*

*čestitamo da ste kupili izdelek ebro.*

*Upamo da vam bom izdelek dolgo dobro služil in vam pomagal pri vašem delu.*

*Informacije ki so uporabne in pomembne za razumevanje delovanja so poudarjene v navodilih za uporabo.*

Standardi:



Certifikat o skladnosti potrjuje da je izdelek narejen v skladu z CE smernicami.

Tip TTX100 in tip TTX110 izpolnjuje smernice v skladu z EN 13485.

Primernost:

S (shranjevanje), T (transport)

Lokacija:

A (shranba za hrano in distribucijski sistemi) in E (premični termometer)

Določitev natančnosti:

1 za merjenje temperature zraka in notranje temperature izdelka.

Območje merjenja:

-50...+350 °C

V skladu z EN 13485, naprava je podvržena redni (letni) kontroli kot zahteva EN 13486.

## 1. Uvod

### 1. 1 Splošno

Prosimo pozorno preberite ta navodila za uporabo preden začnete uporabljati termometer.

Ta navodila vas vodijo skozi uporabo termometra z jasnimi in enostavnimi smernicami.

Vsaka informacija, ki je uporabna ali relevantna za razumevanje funkcionalnosti je v navodilih odebeljena.

Za zagotovitev varnega delovanja termometra, sledite varnostnim navodilom ki so označena



s simbolom

### 1. 2 Varnostna navodila



- Nikoli ne izpostavljajte naprave visokim temperaturam (> 50 °C / 120 °F)!
- Pod nobenim pogojem s to napravo in zunanji senzori ne merite živih komponent.
- Ne uporabljajte naprave v območjih kjer je nevarnost eksplozije!
- Instrument naj bi deloval samo znotraj parametrov navedenih v tehničnih podatkih.
- Instrument je treba odpreti le, če je izrecno navedeno v navodilih za uporabo za namene vzdrževanja.
- Nikoli ne smete uporabljati sile.
- Prosimo odvrzite baterije v skladu z okoljskimi predpisi.
- Ne odvrzite naprave v gospodinjske odpadke.
- Po koncu življenjske dobe lahko napravo vrnete k nam. Reciklirali jo bomo, kakor je zakonsko predpisano.

### 1. 3 Varnostni ukrepi

Termometer zaščitite pred naslednjim:

- elektrostatično razelektrivijo,
- »Toplotni šok«, ki ga povzroči velika ali nenadna sprememba temperature - počakajte 30 minut, da se naprava stabilizira pred uporabo, kadar je izpostavljena »toplotnemu šoku«.
- Ne puščajte naprave na ali blizu predmetov, ki imajo visoko temperaturo.

## 2. Obseg dobave

Preverite vsebino embalaže. Če opazite kakršnekoli poškodbe ali imate razlog za pritožbo, se prosimo obrnite na našega distributerja ali na:

ebro Electronic GmbH & Co. KG  
Peringerstr. 10, 85055 Ingolstadt  
Tel.: (0841) 9 54 78-0  
Faks.: (0841) 9 54 78 80  
E-pošta: [info@ebro.de](mailto:info@ebro.de)  
Spletna stran: <http://www.ebro.de>

## Vsebina paketa:

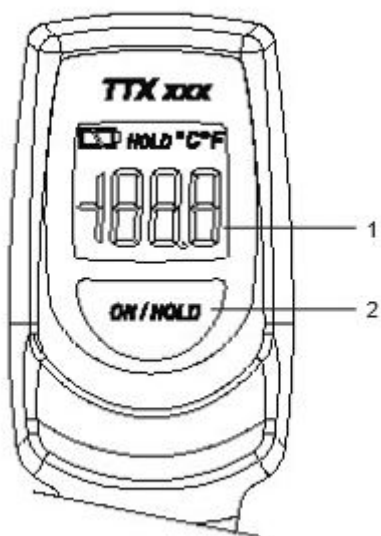
Termometer z:

- certifikatom o kalibraciji in
- navodila za uporabo.

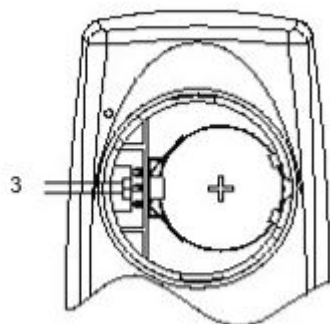
## 3. Opis

### 3. 1 Splošno

Napajanje z zamenljivo litij baterijo, termometer je priročen, merjenje temperature za celo vrsto merilnih in kontrolnih aplikacij.



- 1.....Zaslon (LCD)  
2.....Tipka ON/HOLD  
3.....aktivna temperaturna enota, preklaplja med °C in °F



### 3. 2 Delovanje

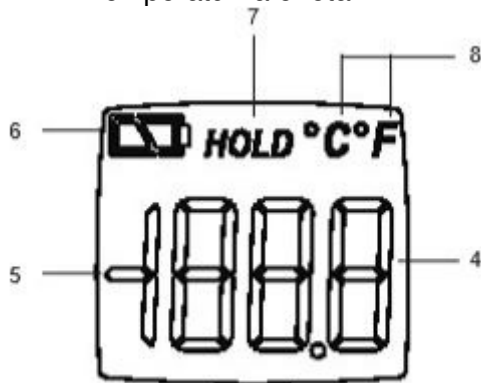
#### 3. 2. 1 Vklop termometra

Za vklop termometra držite tipko »ON/HOLD« (2) približno 1 sekundo.

#### 3. 2. 2 Zaslon

Vse potrebne informacije so prikazane na LCD zaslonu. Posamezni simboli imajo naslednje pomene:

- 4.....Prikaz za trenutno izmerjeno vrednost
- 5.....Minus predznak (za negativno izmerjeno vrednost)
- 6.....Pokazatelj stanja baterije
- 7.....„HOLD“ – Samodejni izklop po 15 sekundah
- 8.....Temperaturna enota



### 3. 3 Merjenje temperature

Izberite zahtevano mersko enoto °C ali °F iz poglavja 3. 1.

Namestite konico sonde kjer želite izmeriti temperaturo in pritisnite tipko »ON/HOLD«. Počakajte dokler se temperatura ne stabilizira in nato preberite vrednost z zaslona.

Trenutna izmerjena temperatura je na zaslonu prikazana za približno 4 minute.

Če drugič pritisnete tipko »ON/HOLD« se na zaslonu izpiše beseda »HOLD«. Zadnja izmerjena vrednost je »zamrznjena« in termometer se samodejno izklopi po približno 15 sekundah, da varčuje z baterijo.

### 4. Sporočila o okvari

Naslednja sporočila o okvari so prikazana na zaslonu ob uporabi TTX termometra.

»Hi« → za temperaturo ki je izmerjena nad +350 °C / +1200 °C.

»Lo« → za temperaturo ki je izmerjena pod -50 °C / -60 °C.

»Er2« → prehitra sprememba temperature okolja.

»Er3« → sobna temperatura bodisi -20 °C ali nad +50 °C

→ Postavite napravo v predpisano temperaturno območje in počakajte približno 30 minut.

»Er« → za vse druge verjetne napake.

→ »Reset« - ponastavitev, ki je izvedena po odstranitvi baterije iz prostora za baterijo, (glejte poglavje 6. 3), počakajte približno 1 minuto, vstavite baterijo in ponovno zaženite napravo.



## 5. Kalibracija

Da bi zagotovili visoko natančnost merjenja morate vsako leto umeriti termometer. Zato vam podjetje ebro Electronic GmbH & Co. KG ponuja možnost storitve kalibracije.

- Izpolnite priloženo servisno kartico.
- Po enem letu vas bomo spomnili za kalibracijo termometra.
- Kalibriran termometer vam bomo vrnili v enem tednu.

## 6. Popravilo in odlaganje odpadkov

### 6. 1 Čiščenje

Napravo očistite z vlažno krpo. Ne uporabljajte topil, kot je na primer aceton, saj lahko poškodujejo plastiko.

Za razkuževanje se lahko uporablja izopropil alkohol.

### 6. 2 Odlaganje odpadkov



Ko naprava ni več primerna za uporabo jo morate primerno odstraniti, to pomeni, da jo odnesete na zbirni center za odslužene elektronske in električne opreme.

Nikoli ne odvrzite naprave v gospodinjske odpadke.

Prosimo, da odgovorno odvržete odslužene baterije

### 6. 3. Zamenjava baterije

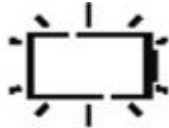
Simbol za baterijo na zaslonu (slika 6) prikazuje kdaj je potrebno zamenjati baterijo.



Delujoča baterija



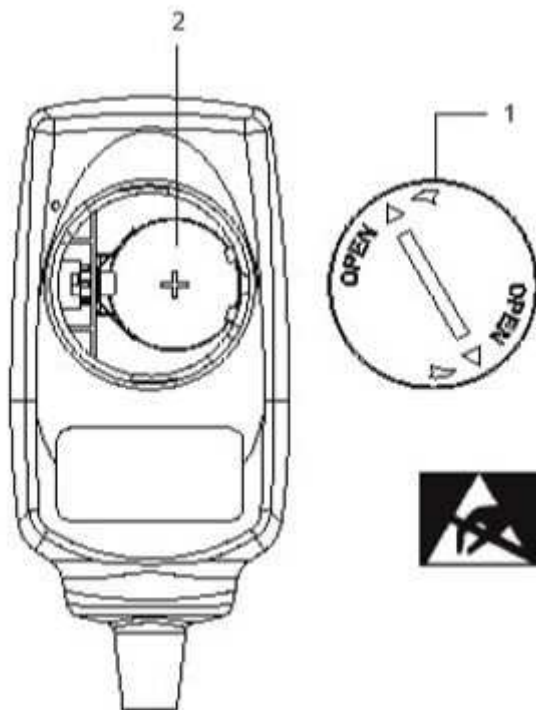
Baterija se bo kmalu izpraznila



Baterijo je potrebno zamenjati

Termometer je potrebno odpreti, da zamenjate baterijo.

#### 6. 3. 1 Sestavljanje baterije



Odstranite pokrov baterije (1) na zadnji strani termometra, na primer s kovancem. Vstavite novo gumbno baterijo (2), tipa CR 2032 v prostor za baterijo in ga ponovno zapre.

Prepričajte se, da je polarnost pravilna!

Izogibajte se elektrostaticnemu praznjenju med procesom zamenjavo baterije.

## 7. Tehnični podatki

Območje merjenja tip T...-50 do +350 °C  
Območje merjenja tip K...-60 do +1200 °C

Senzor TTX100/110 .....termoelement tip T (Cu-CuNi)  
Senzor TTX120 .....termoelement tip K (NiCr-Ni)

Delovna temperatura..... -20 do +50 °C  
Temperatura shranjevanja..... -30 do +70 °C  
Ločljivost.....0,1°C med -60 do +199,9 °C, drugače 1 °C  
Tip natančnosti T..... ± 0,8 °C ali 0,8 % - katero je večje  
Tip natančnosti K..... ± 1,0 °C ali 1 % - katero je večje  
Baterija..... Litijeva celica v obliki gumba 3, tip CR 2032  
Življenjska doba baterije.....približno 100 ur ob nenehni uporabi (samodejno se izklopi po 15 sekundah)

Dimenzije (D x Š x V).....90 x 20 x 42 mm  
Varnostni razred TTX100/110.....IP 55  
Varnostni razred TTX120.....IP 40

Teža.....približno 40/45/60 g

### **Opomba:**

Sistemska natančnost (sonda + naprava) je rezultat seštevanja posameznih natančnosti (sistemska natančnost = natančnost naprave + natančnost sonde)

Možnost tehničnih sprememb.



## 8. Izjava o skladnosti



ebro Electronic GmbH & Co. KG  
Peringerstraße 10  
D-85055 Ingolstadt

izjavlja, s polno odgovornostjo, da izdelek:

tip naprave: termometer, model: TTX 100/110/120

na katerega se ta izjava nanaša, izpolnjuje naslednje smernice;

smernica: EMC direktiva 2004/108/EC.

Med 123 MHz in 131 MHz pri 3 V/m, instrument morda ne izpolnjuje svoje zastavljene natančnosti.

Preverili: TÜV Rheinland Product Safety GmbH,  
Am Grauen Stein, D-51105 Köln

**-ebro-**

  
Wolfgang Kün  
Direktor



ebro Electronic GmbH & Co. KG  
Peringerstraße 10, D-85055 Ingolstadt  
Tel.: +49 (0) 841 - 9 54 78 - 0  
Faks.: +49 (0) 841 - 9 54 78 - 80  
Spletna stran: [www.ebro.com](http://www.ebro.com)  
E-pošta: [info@ebro.com](mailto:info@ebro.com)

## GARANCIJSKI LIST

**Izdelek:** ebro TTX 110 Vbodni termometer,  
Temperaturno območje od -50 do +350 °C 1340-  
5110  
**Kat. št.:** 10 11 26

Conrad Electronic d.o.o. k.d.  
Ljubljanska c. 66, 1290 Grosuplje  
Fax: 01/78 11 250, Tel: 01/78 11  
248  
[www.conrad.si](http://www.conrad.si), [info@conrad.si](mailto:info@conrad.si)

### **Garancijska izjava:**

Proizvajalec jamči za kakovost oziroma brezhibno delovanje v garancijskem roku, ki začne teči z izročitvijo blaga potrošniku. **Garancija velja na območju Republike Slovenije.**

### **Garancija za izdelek je 1 leto.**

Izdelek, ki bo poslan v reklamacijo, vam bomo najkasneje v skupnem roku 45 dni vrnili popravljenega ali ga zamenjali z enakim novim in brezhibnim izdelkom. Okvare zaradi neupoštevanja priloženih navodil, nepravilne uporabe, malomarnega ravnanja z izdelkom in mehanske poškodbe so izvzete iz garancijskih pogojev. **Garancija ne izključuje pravic potrošnika, ki izhajajo iz odgovornosti prodajalca za napake na blagu.**

Vzdrževanje, nadomestne dele in priklopne aparate proizvajalec zagotavlja še 3 leta po preteku garancije.

Servisiranje izvaja proizvajalec sam na sedežu firme CONRAD ELECTRONIC SE, Klaus-Conrad-Strasse 1, Nemčija.

Pokvarjen izdelek pošljete na naslov: Conrad Electronic d.o.o. k.d., Ljubljanska cesta 66, 1290 Grosuplje, skupaj z izpolnjenim garancijskim listom.

**Prodajalec:** \_\_\_\_\_

**Datum izročitve blaga in žig prodajalca:**

\_\_\_\_\_

**Garancija velja od dneva izročitve izdelka, kar kupec dokaže s priloženim, pravilno izpolnjenim garancijskim listom.**